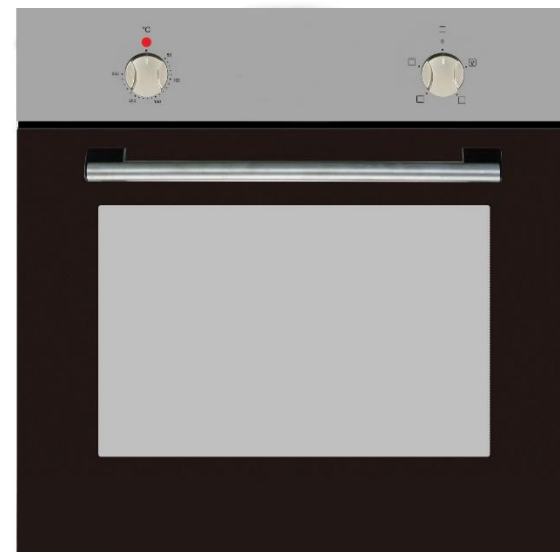




EB-3360E



Einbau-Backofen
Built-in oven

Bedienungsanleitung
Instruction Manual

Inhalt

Deutsch	2
English	18
Česky	www.welcome.bega-gruppe.de
Slovensky	www.welcome.bega-gruppe.de
Hrvatski	www.welcome.bega-gruppe.de
Română	www.welcome.bega-gruppe.de
Magyarul	www.welcome.bega-gruppe.de

1. Sicherheitshinweise.....	3
2. Installation.....	9
2.1 Entpacken und Wahl des Standorts.....	9
2.2 Einbau des Backofens.....	10
3. Bedienung.....	11
3.1 Bedienfeld.....	11
3.2 Backofenfunktionen.....	12
4. Energiesparhinweise.....	12
5. Reinigung und Pflege.....	13
5.1 Reinigung des Backofens.....	13
5.2 Reinigung der Backofentür.....	14
5.3 Entnahme / Einsetzen der Backofentür.....	14
6. Problembehandlung.....	15
7. Technische Daten.....	16
8. Entsorgung.....	16
9. Garantiebedingungen.....	17

Das von Ihnen gekaufte Gerät wurde möglicherweise inzwischen verbessert und weist somit vielleicht Unterschiede zur Bedienungsanleitung auf. Dennoch sind die Funktionen und Betriebsbedingungen identisch, sodass Sie die Bedienungsanleitung im vollen Umfang nutzen können.

Technische Änderungen bzw. Druckfehler bleiben vorbehalten.

Die in dieser Bedienungsanleitung beschriebenen Produkte entsprechen sämtlichen harmonisierten Anforderungen.

Die relevanten Unterlagen können durch die zuständigen Behörden über den Produktverkäufer angefordert werden.



Entsorgen Sie dieses Gerät nicht zusammen mit ihrem Hausmüll. Das Gerät darf nur über eine Sammelstelle für wiederverwendbare elektrische und elektronische Geräte entsorgt werden. Entfernen Sie nicht die Symbole / Aufkleber am Gerät.

1. Sicherheitshinweise

Lesen Sie vor der ersten Benutzung des Gerätes die gesamten Sicherheitshinweise und Sicherheitsanweisungen gründlich durch. Die darin enthaltenen Informationen dienen dem Schutz Ihrer Gesundheit. Bewahren Sie diese Bedienungsanleitung so auf, dass sie bei Bedarf jederzeit griffbereit ist. Befolgen Sie sorgfältig alle Hinweise, um Unfälle oder eine Beschädigung des Gerätes zu vermeiden.

Diese Bedienungsanleitung muss für jede Person, welche das Gerät betreibt, stets zugänglich sein; vergewissern Sie sich, dass die Bedienungsanleitung vor dem Betrieb des Gerätes gelesen und verstanden wurde. Bei Nichtbeachtung dieser Anweisungen wird keinerlei Haftung für **Personen- oder Materialschäden** übernommen.

Prüfen Sie auf jeden Fall auch das technische Umfeld des Gerätes! Sind alle Kabel oder Leitungen, die zu ihrem Gerät führen, in Ordnung? Oder sind sie veraltet und halten der Geräteleistung nicht mehr Stand? Daher muss durch **eine qualifizierte Fachkraft (Elektrotechniker/-in)** eine Überprüfung bereits vorhandener wie auch neuer Anschlüsse erfolgen. Sämtliche Arbeiten, die zum Anschluss des Gerätes an die Stromversorgung notwendig sind, dürfen nur von **einer qualifizierten Fachkraft (Elektrotechniker/-in)** durchgeführt werden.

Das Gerät ist ausschließlich zur privaten Nutzung bestimmt.

Das Gerät ist ausschließlich zum Kochen in einem Privathaushalt bestimmt.

Das Gerät ist ausschließlich zum Betrieb innerhalb geschlossener Räume bestimmt.

Dieses Gerät darf nicht für gewerbliche Zwecke, beim Camping und in öffentlichen Verkehrsmitteln betrieben werden.

Betreiben Sie das Gerät ausschließlich im Sinne seiner bestimmungsgemäßen Verwendung.

Erlauben Sie niemandem, der mit der Bedienungsanleitung nicht vertraut ist, das Gerät zu benutzen.

Dieses Gerät kann von **Kindern** ab 8 Jahren und darüber sowie von Personen mit verringerten physischen, sensorischen oder mentalen Fähigkeiten oder Mangel an Erfahrung und Wissen benutzt werden, wenn sie beaufsichtigt oder bezüglich des sicheren Gebrauchs des Gerätes unterwiesen wurden und die daraus resultierenden Gefahren verstehen.

Kinder dürfen nicht mit dem Gerät spielen. **Reinigung und Benutzer-Wartung** dürfen nicht von **Kindern** ohne Beaufsichtigung durchgeführt.

Signalwörter

GEFAHR! verweist auf eine Gefahrensituation, die, wenn sie nicht abgewendet wird, eine unmittelbare Gefährdung für Leben und Gesundheit zur Folge hat.	WARNUNG! verweist auf eine Gefahrensituation, die, wenn sie nicht abgewendet wird, eine mögliche bevorstehende Gefährdung für Leben und Gesundheit zur Folge hat.
VORSICHT! verweist auf eine Gefahrensituation, die, wenn sie nicht abgewendet wird, zu mittelschweren oder kleineren Verletzungen führen kann.	HINWEIS! verweist auf eine Gefahrensituation, die, wenn sie nicht abgewendet wird, eine mögliche Beschädigung des Gerätes zur Folge hat.

Sicherheitsanweisungen

GEFAHR!

- (1) Eine Nichtbeachtung der Anweisungen in dieser Bedienungsanleitung gefährdet das Leben und die Gesundheit des Gerätebetreibers und/oder kann das Gerät beschädigen.
- (2) Das Gerät darf nur durch eine qualifizierte Fachkraft (Elektrotechniker/-in) an die Stromversorgung angeschlossen werden, welche die landesüblichen gesetzlichen Verordnungen und die Zusatzvorschriften der örtlichen Stromversorgungsunternehmen genau kennt und sorgfältig beachtet.
- (3) Alle elektrischen Arbeiten müssen von einer qualifizierten Fachkraft (Elektrotechniker/-in) durchgeführt werden. Es dürfen keine Änderungen oder willkürlichen Veränderungen an der Stromversorgung durchgeführt werden. Der Anschluss muss in Übereinstimmung mit den örtlich geltenden gesetzlichen Bestimmungen erfolgen.
- (4) Schließen Sie das Gerät **keinesfalls** an die Stromversorgung an, wenn das Gerät, das Netzkabel oder der Netzstecker sichtbare Beschädigungen aufweisen.
- (5) Versuchen Sie niemals selbst, das Gerät zu reparieren. Reparaturen, die von dazu nicht qualifizierten Personen durchgeführt werden, können zu ernsthaften Verletzungen und Schäden führen. Falls Ihr Gerät nicht ordnungsgemäß funktioniert, kontaktieren Sie den Kundendienst oder das Geschäft, in dem Sie das Gerät erworben haben¹. Lassen Sie nur Original-Ersatzteile einbauen.
- (6) Wenn das Netzanschlusskabel beschädigt ist, darf es ausschließlich vom Hersteller oder einem vom Hersteller autorisierten Kundendienst oder einer qualifizierten Fachkraft (Elektrotechniker/-in) ausgetauscht werden.
- (7) Berühren Sie Netzanschlusstecker, Netzschalter oder andere elektrische Komponenten **niemals** mit nassen oder feuchten Händen. **STROMSCHLAGEFAHR!**

¹ Abhängig vom Modell.

WARNUNG!

- (1) Betreiben Sie das Gerät nur mit 220 - 240 V AC / 50 Hz
- (2) Trennen Sie das Gerät von der Stromversorgung, bevor Sie irgendwelche Reinigungs- oder Wartungsarbeiten an dem Gerät vornehmen.
- (3) Die technischen Daten Ihrer elektrischen Versorgung müssen den auf dem Typenschild angegebenen Werten entsprechen. Ihr Hausstrom muss mit einem Sicherungsautomaten zur Notabschaltung des Gerätes ausgestattet sein.
- (4) Das Gerät muss immer entsprechen den Anforderungen der jeweiligen Stromversorgung geerdet werden. Der Hauptstromkreislauf muss über eine eingebaute Sicherheitsabschaltung verfügen.
- (5) Sämtliche Arbeiten, die zum Anschluss des Geräts an die Stromversorgung notwendig sind, dürfen nur von einer qualifizierten Fachkraft (Elektrotechniker/-in) durchgeführt werden.
- (6) Sollte es zu irgendeiner Fehlfunktion aufgrund eines technischen Defekts kommen, trennen Sie das Gerät umgehend von der Stromversorgung (entsprechende Haussicherung abschalten).
- (7) Verwenden Sie zum Anschluss des Geräts keine Adapter, Steckdosenleisten oder Verlängerungskabel- **BRANDGEFAHR!**
- (8) Nehmen Sie keine Veränderungen an dem Gerät vor.
- (9) Der Küchenraum muss trocken und gut zu belüften sein. Wenn das Gerät aufgebaut wird, müssen alle Kontroll- und Bedienelemente gut zugänglich sein.
- (10) Die Furnierungen von Schränken müssen mit einem hitzeresistenten Leim befestigt sein, der Temperaturen von 120 °C widersteht.
- (11) Angrenzende Möbelstücke und alle zur Installation verwendeten Materialien müssen mindestens einer Temperatur von 85° C über der Raumtemperatur des Raums, in dem das Gerät installiert ist, während des Betriebs des Geräts widerstehen können.
- (12) Entfernen Sie die Rückwand des Urbaumöbels, um eine adäquate Belüftung um das Gerät herum zu gewährleisten. Das Gerät muss an seiner Rückseite über einen Freiraum von mindestens 45 mm verfügen.
- (13) Schließen Sie das Gerät nicht in Räumen oder an Orten an, in denen oder in deren Umgebung sich brennbare Materialien wie Benzin, Gas oder Farben befinden. Dieser Warnhinweis bezieht sich auch auf die Dämpfe, die durch diese Materialien freigesetzt werden.

- (14) Dunstabzugshauben müssen entsprechend den Anweisungen ihrer Hersteller angebracht werden.
- (15) Benutzen Sie das Gerät nicht zum Heizen oder zum Trocknen von Wäsche.
- (16) Schließen Sie das Gerät nicht in der Nähe von Vorhängen oder Polstermöbeln an. **BRANDGEFAHR**
- (17) Lagern Sie keine Gegenstände im Backofen. **BRANDGEFAHR!**
- (18) Haushaltsausstattungen sowie elektrische Leitungen aller Art dürfen niemals das Gerät berühren, da deren Isolierungsmaterial durch hohe Temperaturen beschädigt oder zerstört wird.
- (19) Benutzen Sie niemals einen Dampfreiniger zum Reinigen des Geräts. Der Dampf kann die Elektrik des Geräts nachhaltig beschädigen. **STROMSCHLAGEFAHR**
- (20) Die zugänglichen Bereiche und Teile des Backofens werden bei der Benutzung sehr heiß. Kinder müssen deshalb während der Benutzung des Geräts von diesem ferngehalten werden. Das Gerät während seines Betriebs zu berühren, kann zu schweren Verbrennungen führen.
- (21) Kinder dürfen nicht mit dem Gerät spielen.
- (22) Beaufsichtigen Sie Kinder stets, wenn diese sich in der Nähe des Geräts aufhalten.

- (23) Erlauben Sie Kindern nur dann, das Gerät unbeaufsichtigt zu benutzen, wenn sie vorher in einer solchen Art und Weise im Gebrauch des Gerätes unterwiesen wurden, dass sie das Gerät sicher bedienen können und sich der Gefahren, die durch eine unsachgemäße Bedienung entstehen, unbedingt bewusst sind.
- (24) Achten Sie beim Auspacken unbedingt darauf, dass die Bestandteile der Verpackung **nicht** in die Reichweite von Kindern und Tieren gelangen. **VERLETZUNGSGEFAHR!**
ERSTICKUNGSGEFAHR!

VORSICHT!

- (1) Das Gerät wird während des Betriebs heiß. Berühren Sie nicht die heißen Teile innerhalb des Backofens.
- (2) Seien Sie vorsichtig, wenn Sie die Backofentür öffnen. Kommen Sie nicht in Kontakt mit den heißen Bereichen oder mit dem Dampf, der aus dem geöffneten Backofen entweicht. **VERBRENNUNGSGEFAHR! VERBRÜHUNGSGEFAHR!**
- (3) Benutzen Sie keine aggressiven oder ätzenden Reinigungsmittel und keine scharfkantigen Gegenstände

zum Reinigen der Tür, da diese die Oberfläche verkratzen und somit Risse im Glas verursachen.

- (4) Stellen oder legen Sie kein Kochgeschirr und keine Backbleche direkt auf den Boden des Backofeninnenraums. Decken Sie den Boden des Backofeninnenraums **nicht** mit Aluminiumfolie ab.
- (5) Halten Sie die Backofentür beim Betrieb des Backofens immer geschlossen.
- (6) Stellen Sie kein Kochgeschirr direkt auf den Boden des Backofens. Nutzen Sie stattdessen das Backblech oder den Rost.
- (7) Benutzen Sie stets Ofenhandschuhe.
- (8) Das Gerät entspricht der gegenwärtigen europäischen Sicherheitsgesetzgebung. Wir möchten hierbei aber ausdrücklich betonen, dass diese Entsprechung nichts an der Tatsache ändert, dass die Oberflächen des Geräts während der Benutzung **heiß** werden und nach dem Ende der Benutzung noch **Restwärme** ausstrahlen.

HINWEIS!

- (1) Wenn Sie das Gerät bewegen, halten Sie es immer am unteren Ende fest und heben Sie es vorsichtig an. Halten Sie das Gerät dabei aufrecht.
- (2) Benutzen Sie niemals die Tür selbst zum Transport des Geräts, da Sie dadurch die Scharniere beschädigen.
- (3) Das Gerät muss von mindestens **zwei Personen** transportiert und angeschlossen werden.
- (4) Merken Sie sich die Positionen aller Teile des Geräts, wenn Sie es auspacken, für den Fall, es noch einmal einpacken und transportieren zu müssen.
- (5) Benutzen Sie das Gerät nicht, bevor alle dazugehörigen Teile sich ordnungsgemäß an ihren dafür vorgesehenen Stellen befinden.
- (6) Benutzen Sie den Boden, die Schubladen, die Türen etc. des Geräts niemals als Standfläche oder Stütze.
- (7) Überprüfen Sie Ihr Essgeschirr / Kochgeschirr, ob es zur Verwendung in einem Backofen geeignet ist. Verwenden Sie ausschließlich geeignetes und feuerfestes Essgeschirr / Kochgeschirr.

- (8) Die Belüftungsöffnungen des Geräts oder dessen Einbauvorrichtung (falls Ihr Gerät für einen Einbau geeignet ist) müssen immer frei und unbedeckt sein.
- (9) Stellen oder legen Sie keine schweren Gegenstände auf die geöffnete Backofentür und lehnen Sie sich nicht an die geöffnete Backofentür. Dadurch beschädigen Sie die Türscharniere.
- (10) Das Typenschild darf **niemals** unleserlich gemacht oder gar entfernt werden! **Falls das Typenschild unleserlich gemacht oder entfernt wurde, entfällt jeglicher Garantieanspruch!**

2. Installation

2.1 Entpacken und Wahl des Standorts

- (1) Packen Sie das Gerät vorsichtig aus. Beachten Sie unbedingt die Hinweise zur Entsorgung des Geräts in dieser Bedienungsanleitung.
- (2) Das Gerät ist möglicherweise für den Transport mit Transportsicherungen geschützt. Entfernen Sie diese komplett. Benutzen Sie keine aggressiven Reinigungsmittel, um Reste der

- Transportsicherungen zu entfernen.
- (3) Überprüfen Sie vor dem Anschluss des Geräts, ob das Netzanschlusskabel oder das Gerät selbst keine Beschädigungen aufweisen.
- (4) Stellen Sie das Gerät nicht an einem Ort auf, an dem es mit Wasser oder Regen in Kontakt kommen kann, damit die Isolierungen der Elektrik keinen Schaden nehmen.
- (5) Stellen Sie das Gerät auf einem **geraden, trockenen und festen Untergrund** auf. Kontrollieren Sie mit einer Wasserwaage den ordnungsgemäßen Aufbau Ihres Geräts.
- (6) Entfernen Sie vor Inbetriebnahme sämtliches Verpackungsmaterial innerhalb und außerhalb des Backofens.
- (7) Das Typenschild befindet sich im Inneren des Geräts oder außen an der Rückwand.

2.2 Einbau des Backofens

GEFAHR!

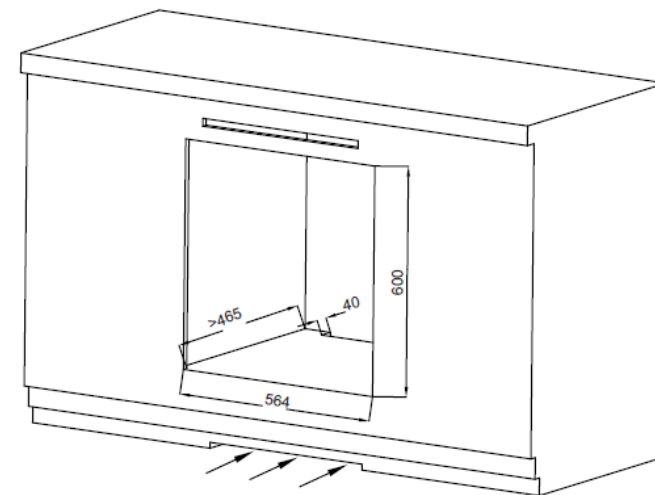
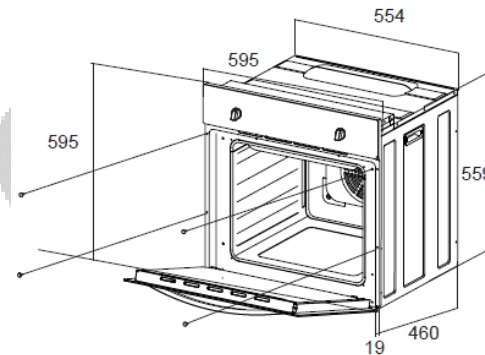
Das Gerät darf nur durch eine qualifizierte Fachkraft (Elektrotechniker/-in) an die Stromversorgung angeschlossen werden, welche die landesüblichen gesetzlichen Verordnungen und die Zusatzvorschriften der örtlichen Stromversorgungsunternehmen genau kennt und sorgfältig beachtet.

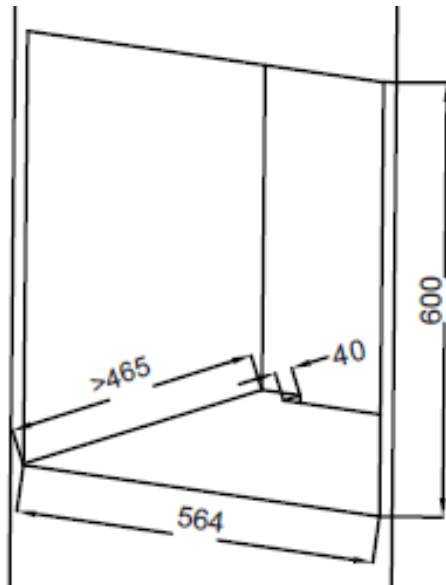
GEFAHR!

Alle elektrischen Arbeiten müssen von einer qualifizierten Fachkraft (Elektrotechniker/-in) durchgeführt werden. Es dürfen keine Änderungen oder willkürlichen Veränderungen an der Stromversorgung durchgeführt werden. Der Anschluss muss in Übereinstimmung mit den örtlich geltenden gesetzlichen Bestimmungen erfolgen.

- (1) Die Öffnung des Urbauschranks muss über die auf den unteren Abbildungen genannten Abmessungen verfügen. Passen Sie das Gerät in die Öffnung ein.

- (2) Öffnen Sie die Backofentür und entfernen Sie die Gummikappen der zwei Schrauben an der Seite des Backofenrahmens
- (3) Befestigen Sie den Backofen mit den zwei Schrauben, die in die Löcher am Backofenrahmen passen, am Urbauschrank
- (4) Bringen Sie nach dem Einpassen des Backofens die Gummikappen wieder an.



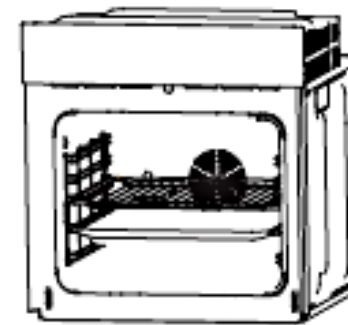


- (1) Drehen Sie zum Einstellen einer Funktion den Schalter zum gewünschten Symbol.
- (2) Drehen Sie zum Einstellen einer Temperatur den Schalter zum gewünschten Wert.
- (3) Sobald Sie Funktion und Temperatur eingestellt haben, nimmt das Gerät seinen Betrieb auf.
- (4) Stellen Sie den Temperaturschalter immer auf 0, wenn Sie das Gerät nicht in Betrieb ist.





Für einen sicheren Betrieb des Geräts ist die ordnungsgemäße Positionierung der Einschubelemente erforderlich, damit bei deren Entnahme kein heißes Koch-/Backgut oder Kochgeschirr herausfallen kann.

3. Bedienung

3.1 Bedienfeld



3.2 Backofenfunktionen

Symbol	Funktion
	Beleuchtung Die Beleuchtung des Backofens wird eingeschaltet. Der Backofen wird nicht aufgeheizt.
	Unter- und Oberhitze Diese Einstellung ermöglicht konventionelles Kochen/Backen. Die Temperatur kann zwischen 50 ⁰ und 250 ⁰ C eingestellt werden.
	Unterhitze Bei dieser Einstellung wird der Backofen nur mit der Unterhitze beheizt; z.B. zum abschließenden Backen von unten.
	Oberhitze Bei dieser Einstellung wird der Backofen nur mit der Oberhitze beheizt; z.B. zum abschließenden Backen von oben.

VORSICHT!

Beachten Sie unbedingt die folgenden Warnhinweise.

- (1) Halten Sie die Backofentür geschlossen, wenn Sie eine der Backofenfunktionen benutzen.
- (2) Stellen Sie kein Kochgeschirr direkt auf den Boden des Backofens, sondern benutzen Sie die Schiebebleche.
- (3) Die inneren Bestandteile des Backofens werden extrem heiß. Vermeiden Sie es unbedingt, den Backofen innen zu berühren, während Sie mit Ihrem Gargut umgehen.
- (4) Seien Sie beim Öffnen der Tür besonders vorsichtig, um nicht mit den heißen Teilen und dem entweichenden Dampf in Kontakt zu geraten.
- (5) Tragen Sie bei der Entnahme einer Abtropfschale² immer hitzeresistente Ofenhandschuhe.

4. Energiesparhinweise

- ◆ Öffnen Sie die Backofentür nicht unnötig oft.
- ◆ Schalten Sie den Backofen rechtzeitig ab und nutzen Sie die Restwärme.
- ◆ Benutzen Sie den Backofen nur zur Zubereitung größerer Mengen.

² Ausstattung abhängig vom Modell.

- ◆ Fleisch mit einem Gewicht von unter 1 kg kann in einem Kochgeschirr auf dem Kochfeld wirtschaftlicher zubereitet werden.
- ◆ Nutzen Sie die Restwärme des Backofens.
- ◆ Falls die Garzeit mehr als 40 Minuten beträgt, schalten Sie den Backofen 10 Minuten vor Ende der Garzeit ab.
- ◆ Zum Backen ist es besser, schwarze Bleche zu verwenden, welche die Hitze besser leiten und die Backzeit verkürzen.
- ◆ Achten Sie darauf, dass die Backofentür richtig geschlossen ist.
- ◆ Aufgrund von Verunreinigungen an der Türdichtung kann dort Wärme entweichen. Entfernen Sie deshalb umgehend alle Verunreinigungen.
- ◆ Schließen Sie das Gerät nicht in der unmittelbaren Umgebung von Kühl- und/oder Gefriergeräten an. Andernfalls kann der Energieverbrauch unnötig ansteigen.

5. Reinigung und Pflege

WARNUNG!

Schalten Sie das Gerät vor dem Reinigen unbedingt aus und lassen Sie es **vollständig abkühlen**. Trennen Sie das Gerät vor allen Wartungsarbeiten von der Stromversorgung (entsprechende Sicherung im Sicherungskasten der Hausstromversorgung ausschalten)!

WARNUNG!

Benutzen Sie kein Dampfreinigungsgerät. Der Dampf kann in Kontakt mit elektrischen Teilen kommen und so einen Kurzschluss auslösen. **STROMSCHLAGEFAHR!**

5.1 Reinigung des Backofens

- ◆ Reinigen Sie den Backofen nach jeder Benutzung.
- ◆ Schalten Sie beim Reinigen die Innenbeleuchtung des Backofens ein.
- ◆ Reinigen Sie das Innere des Backofens nur mit warmem Wasser und ein wenig Spülmittel. Nehmen Sie dazu einen Schwamm oder ein weiches Tuch. Benutzen Sie keine aggressiven und ätzenden Reinigungsmittel.
- ◆ Wischen Sie nach der Reinigung das Innere des Backofens trocken.
- ◆ Reinigen Sie die äußeren Bereiche des Backofens mit warmem Seifenwasser. Nehmen Sie dazu einen Schwamm oder ein weiches Tuch. Benutzen Sie keine aggressiven und ätzenden Reinigungsmittel.
- ◆ Wenn Sie einen speziellen Backofenreiniger anwenden, überprüfen Sie unbedingt anhand der Angaben des Reinigungsherstellers, ob der Reiniger für Ihr Gerät geeignet ist.

HINWEIS!

Alle durch ein Reinigungsmittel an Ihrem Gerät verursachten Schäden werden nicht kostenfrei behoben, auch nicht innerhalb des Garantierahmens.

Reinigung des Backofens mit Wasserdampf

- (1) Stellen Sie eine Schüssel mit 250 ml Wasser auf die niedrigste Einschubhöhe (erste Schiene) des Backofens.
- (2) Schließen Sie die Backofentür.
- (3) Wählen Sie die Backofenfunktion - **Unterhitze** - und stellen Sie die Backofentemperatur auf 100 °C ein.
- (4) Heizen Sie den Backofen für ca. 30 Minuten.
- (5) Öffnen Sie die Backofentür und wischen Sie das Innere des Backofens mit einem Tuch aus.
- (6) Reinigen Sie dann das Innere des Backofens mit warmem Wasser und ein wenig Spülmittel.
- (7) Wischen Sie nach der Reinigung das Innere des Backofens trocken.

WARNUNG!

Benutzen Sie niemals einen Dampfreiniger
STROMSCHLAGGEFAHR!

5.2 Reinigung der Backofentür

- (1) Reinigen Sie die Glasscheibe der Backofentür äußerst vorsichtig.
- (2) Verwenden Sie keine Scheuermittel, da Sie ansonsten die Scheibe zerkratzen oder zerbrechen können.
- (3) Verwenden Sie etwas Spülmittel und warmes Wasser.

WARNUNG!

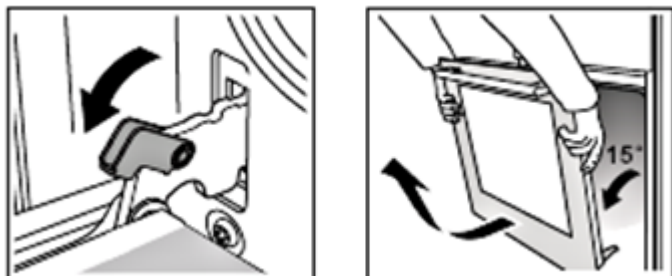
Benutzen Sie niemals einen Dampfreiniger
STROMSCHLAGGEFAHR!

5.3 Entnahme / Einsetzen der Backofentür

Backofentür entnehmen

- (1) Öffnen Sie die Backofentür. Öffnen Sie die Schamierabdeckung der Backofentür bis zur maximalen Position.

- (2) Heben Sie die Tür bei einem Winkel von ca. 15° gegen den Vorderrahmen zur Scharnierabdeckung. Ziehen Sie die Tür darauf nach vorne ab.



Backofentür einsetzen

- (1) Passen Sie die Tür mit ihren 2 Klammern in den Backofen ein bei einem Winkel von ca. 15° gegen den Vorderrahmen. Die Mulde der Scharnierklammern muss beim Einpassen in den Winkelhalter eingeführt werden.
- (2) Öffnen Sie die Backofentür und schließen Sie die Scharnierabdeckungen auf ihre ursprüngliche Position.

6. Problembehandlung

Fehler	
Mögliche Ursache	Maßnahmen
Das Gerät arbeitet überhaupt nicht.	
→ Das Gerät wird nicht mit Strom versorgt.	→ Kontrollieren Sie, ob das Gerät an die Stromversorgung angeschlossen ist. Überprüfen Sie die entsprechende Sicherung im Sicherungskasten der Hausstromversorgung. Liegt ein Stromausfall in Ihrem Wohngebiet vor?
Innenbeleuchtung funktioniert nicht.	
→ Das Leuchtmittel ist locker oder defekt.	→ Das Leuchtmittel befestigen oder austauschen.

Sollte das Gerät Störungen abweichend von den oben beschriebenen aufweisen, oder falls Sie alle Punkte der Liste überprüft haben, das Problem aber nicht behoben werden konnte, kontaktieren Sie den Kundendienst.

7. Technische Daten

Technische Daten¹

Geräteart	Einbaubackofen
Energieeffizienzklasse	A
Energieverbrauch (konventionell)	0,76 kWh
Energieverbrauch (Umluft / Heißluft)	-
Nettovolumen / Backröhre in Litern	60,00
Größe des Gerätes	Mittlere Größe; Volumen < 65 l
Backofenfunktionen	Oberhitze / Unterhitze / Ober- und Unterhitze
Grill	-
Umluft	-
Vollglasinnentür	✓
Teleskopauszüge	-
Backofentür / Glasschichten	Schwarzes Glas / 2
Gehäusekühlung	✓
Griffe / Knöpfe	Kunststoff
Tropfschale / Grillrost	1 / 1
Kabellänge in cm / Anschluss	150 / Schuko-Stecker
Geräuschemission	< 51 dB(A)
Max. Leistung	2,35 kW

Stromspannung/Frequenz	220 - 240 V AC / 50 Hz -
Maße Backofen H*B*T in cm	59,50*59,50*49,00
Gewicht Backofen netto / brutto in kg	28,50 / ca. 32,50

Technische Änderungen vorbehalten.

¹ Gemäß Verordnung (EU) Nr. 65/2014

8. Entsorgung

Achten Sie beim Entpacken unbedingt darauf, dass die Bestandteile der Verpackung (Polyethylenlüten, Polystyrenstücke) nicht in die Reichweite von Kindern und Tieren gelangen. **ERSTICKUNGSGEFAHR!**



Nicht mehr benutzte und alte Geräte müssen der zuständigen Wiederverwertungsstelle zugeführt werden. Keinesfalls offenen Flammen aussetzen.

Bevor Sie ein beliebiges Altgerät entsorgen, **machen Sie dieses vorher unbedingt funktionsuntüchtig!** Das bedeutet, immer den Netzstecker ziehen und danach das Stromanschlusskabel am Gerät abschneiden und direkt mit dem Netzstecker entfernen und entsorgen!

Entsorgen Sie Papier und Kartonagen in den dafür vorgesehenen Behältern.

Entsorgen Sie Kunststoffe in den dafür vorgesehenen Behältern.
Falls es in Ihrem Wohnumfeld keine geeigneten Entsorgungsbehälter gibt,
bringen Sie diese Materialien zu einer geeigneten kommunalen
Sammelstelle

Nähere Informationen erhalten Sie von Ihrem Fachhändler oder bei Ihren
entsprechenden kommunalen Entsorgungseinrichtungen.

	
Alle mit diesem Symbol gekennzeichneten Materialien sind wiederverwertbar.	Alle verfügbaren Informationen zur Mülltrennung erhalten Sie bei Ihren örtlichen Behörden.

9. Garantiebedingungen

Der Hersteller leistet dem Verbraucher für die Dauer von 24 Monaten,
gerechnet vom Tag des Kaufes Garantie für einwandfreies Material und
fehlerfreie Fertigung.

Dem Verbraucher stehen neben den Rechten aus der Garantie die
gesetzlichen Gewährleistungsrechte zu, die der Verbraucher gegen den
Verkäufer hat, bei dem er das Gerät erworben hat. Diese werden durch die
Garantie nicht eingeschränkt.

Der Garantieanspruch ist vom Käufer durch Vorlage des Kaufbelegs mit
Kauf- und/oder Lieferdatum nachzuweisen und unverzüglich nach
Feststellung und innerhalb von 24 Monaten nach Lieferung an den
Erstendabnehmer zu melden.

Die Garantie begründet keine Ansprüche auf Rücktritt vom Kaufvertrag
oder Minderung (Herabsetzung des Kaufpreises). Ersetzte Teile oder
ausgetauschte Geräte gehen in unser Eigentum über.

Der Garantieanspruch erstreckt sich nicht auf:

- (1) zerbrechliche Teile wie z.B. Kunststoff oder Glas bzw. Glühlampen;
- (2) geringfügige Abweichungen der Welcome-Produkte von der Soll-
Beschaffenheit, die auf den Gebrauchswert des Produkts keinen
Einfluss haben;
- (3) Schäden infolge Betriebs- und Bedienungsfehler;
- (4) Schäden durch aggressive Umgebungseinflüsse, Chemikalien,
Reinigungsmittel;

- (5) Schäden am Produkt, die durch nicht fachgerechte Installation oder Transport verursacht wurden;
- (6) Schäden infolge nicht haushaltsüblicher Nutzung;
- (7) Schäden, die außerhalb des Gerätes durch ein Welcome-Produkt entstanden sind - soweit eine Haftung nicht zwingend gesetzlich angeordnet ist.

Die Gültigkeit der Garantie endet bei:

- (1) Nichtbeachten der Aufstell- und Bedienungsanleitung;
- (2) Reparatur durch nicht fachkundige Personen;
- (3) Schäden, verursacht durch den Verkäufer, Installateur oder dritte Personen;
- (4) unsachgemäße Installation oder Inbetriebnahme;
- (5) mangelnde oder fehlerhafte Wartung;
- (6) Geräten, die nicht ihrem vorgesehenen Zweck entsprechend verwendet werden;
- (7) Schäden durch höhere Gewalt oder Naturkatastrophen, insbesondere, aber nicht abschließend bei Brand oder Explosion.

Garantieleistungen bewirken weder eine Verlängerung der Garantiefrist noch setzen sie eine neue Garantiefrist in Lauf.

Der räumliche Geltungsbereich der Garantie erstreckt sich auf in Deutschland, Österreich, Belgien, Luxemburg und in den Niederlanden gekaufte und verwendete Geräte.

September 2019



Index

1. Safety information.....	19
2. Installation.....	24
2.1 Unpacking and positioning.....	24
2.2 Installation of the oven.....	24
3. Operation.....	25
3.1 Control panel.....	25
3.2 Functions of the oven.....	26
4. Energy saving advice.....	27
5. Cleaning and maintenance.....	27
5.1 Cleaning of the oven.....	28
5.2 Cleaning of the oven door.....	28
5.3 How to remove / install the oven door.....	29
6. Trouble shooting.....	29
7. Technical data.....	30
8. Waste management.....	31
9. Guarantee conditions.....	31

The appliance you have purchased may be an enhanced version of the unit this manual was printed for. Nevertheless, the functions and operating conditions are identical. This manual is therefore still valid.

Technical modifications as well as misprints shall remain reserved.

The products, which are described in this instruction manual, comply with the harmonized regulations.

The relevant documents can be requested from the final retailer by the competent authorities.



Do not dispose of this appliance together with your domestic waste. The appliance must be disposed of at a collecting centre for recyclable electric and electronic appliances. Do not remove the symbol from the appliance.

1. Safety information

Read the safety information and the safety instructions carefully before you operate the appliance for the first time.

All information included in those pages serve for the protection of the operator. If you ignore the safety instructions, you will endanger your health and life.

Store this manual in a safe place so you can use it whenever it is needed. Strictly observe the instructions to avoid damage to persons and property.

Make sure that this manual is available to anyone using the appliance and make sure that it has been read and understood prior to using the device.

The manufacturer and distributor are not responsible for **any damage or injury** in the event of failure to comply with these instructions.

Check the technical periphery of the appliance! Do all wires and connections to the appliance work properly? Or are they time-worn and do not match the technical requirements of the appliance? A check-up of existing and newly-made connections must be done by an **authorised professional**. All connections and energy-leading components (incl. wires inside a wall) must be checked by a **qualified professional**. All modifications to the electrical mains to enable the installation of the appliance must be performed by a **qualified professional**.

The appliance is intended for private use only.

The appliance is intended for cooking in a private household only.

The appliance is not intended to be operated for commercial purposes, during camping and in public transport.

Operate the appliance in accordance with its intended use only.

Do not allow anybody who is not familiar with this instruction manual to operate the appliance.

This appliance may be operated by **children** aged from 8 years and above as well as by persons with reduced physical, sensory and mental capabilities or lack of experience and knowledge if they are supervised or have been instructed concerning the safe use of the appliance and do comprehend the hazards involved. **Children** must not play with the appliance. Cleaning and **user-maintenance** must not be carried out by **children** unless they are supervised.

Signal words

DANGER! indicates a hazardous situation which, if ignored, will result in death or serious injury.	WARNING! indicates a hazardous situation which, if ignored, could result in death or serious injury.
CAUTION! indicates a hazardous situation which, if not avoided, may result in minor or moderate injury.	NOTICE! indicates possible damage to the appliance.

Safety instructions

DANGER!

- (1) Non-compliance of the orders of this instruction manual will endanger the life and health of the operator and / or can result in damages to the appliance.
- (2) The appliance must be connected to the mains by a qualified professional, who is familiar with and adheres to the local requirements and supplementary regulations of your energy supplier.
- (3) All electrical work must be carried out by a qualified professional. Do not modify the energy supply. The connection must be carried out in accordance with the current local and legal regulations
- (4) **Do not connect** the appliance to the mains if the appliance itself or the power cord or the plug are visibly damaged.
- (5) **Never try to repair the appliance yourself.** Repairs carried out by unauthorised persons can cause serious damage. If the appliance does not operate properly, please contact

the aftersales service or the shop you purchased the appliance at³. Original spare parts should be used only.

- (6) When the power cord is damaged, it must be replaced by the manufacturer or an authorised customer service or a qualified professional only.
- (7) **Never** touch power plugs, power switches or other electrical components with wet or damp hands. **RISK OF ELECTRIC SHOCK!**

WARNING!

- (1) Operate the appliance with 220 ~ 240 V AC / 50 Hz only.
- (2) Disconnect the appliance from the mains before you clean or maintain it.
- (3) The technical data of your energy supply must meet the data on the rating label. The main current circuit must be equipped with a safety shut-down device.
- (4) The appliance must always be grounded and protected corresponding to the requirements of your local energy supplier. The main current circuit must be equipped with a safety shut-down device.

³ Depending on model.

- (5) All modifications to the electrical mains to enable the installation of the appliance must be performed by a qualified professional.
- (6) In case of an event caused by a technical malfunction, disconnect the appliance from the mains.
- (7) Do not use adapters, multiple sockets and extension cords for connecting the appliance to the mains.
- (8) Do not carry out any modifications to your appliance.
- (9) The room the appliance is installed in must be dry and well-ventilated. When the appliance is installed, an easy access to all control elements is required.
- (10) The veneering of cabinets has to be fixed with a heat-resistant glue, that is able to withstand a temperature of 120 °C.
- (11) Adjacent furniture or housing and all materials used for installation must be able to resist a temperature of min. 85 °C above the ambient temperature of the room the appliance is installed in during operation.
- (12) Remove the back of the kitchen unit to ensure adequate ventilation around the appliance. The appliance must have at least 45 mm of free space at its back.

- (13) Do not install the appliance in rooms or at areas which contain flammable substances as petrol, gas or paint. This warning also refers to the vapour these substances release.
- (14) Cooker-hoods should be installed according to their manufacturers' instructions.
- (15) Do not heat your rooms or dry your washing by use of the appliance.
- (16) Do not install the appliance near to curtains or upholstered furniture. **RISK OF FIRE**
- (17) Do not store any objects in the oven. **RISK OF FIRE**
- (18) Household equipment and connection leads must not touch the hob as the insulation material is usually not heat-resistant.
- (19) Never use a steam cleaner to clean the appliance. The steam will cause serious damage to the electric components of the appliance. **RISK OF ELECTRICAL SHOCK**
- (20) The accessible parts of the oven become hot during operation, so keep children away from the operating appliance. Touching the appliance while it is operating can cause serious burns.
- (21) Children must not play with the appliance.
- (22) Always supervise children when they are near the appliance.

- (23) Only allow children to use the appliance without supervision, when adequate instructions have been given before so that the child is able to use the appliance in a safe way and understands the risks of improper use.
- (24) While unpacking, the packaging materials (polythene bags, polystyrene pieces, etc.) should be kept away from children and pets. **RISK OF INJURY! CHOKING HAZARD!**

CAUTION!

- (1) The appliance becomes hot while operating. Do not touch the hot components inside the oven.
- (2) Be careful if you open the door of the oven. Do not get in contact with the hot parts of the oven or the steam, which will escape the oven.
- (3) Do not use any aggressive, abrasive and acrid detergents or sharp-edged items to clean the door of the oven. Otherwise you may scratch the surface and damage the glass.
- (4) Do not put any cookware or baking trays directly on the base inside the oven. Do not cover the base inside the oven with aluminium foil.

- (5) Keep the door of the oven always closed if you use one of the oven-functions.
- (6) Do not put any cookware directly on the base inside the oven. Use the trays.
- (7) **Always** use oven-gloves.
- (8) This appliance complies with the current European safety legislation. We do wish to emphasize that this compliance does not negate the fact that the surfaces of **the appliance will become hot** while operating and **will retain and emit heat even if it has stopped operating.**

NOTICE!

- (1) When you move the appliance, hold it at its base and lift it carefully. Keep the appliance in an upright position.
- (2) Never use the door for moving the appliance as you will damage the hinges.
- (3) The appliance must be transported and installed by at least **two persons**.
- (4) When you unpack the appliance, you should take note of the position of every part of the interior accessories in case you have to repack and transport it at a later point of time.

- (5) Do not operate the appliance unless all components are installed properly.
- (6) Do not stand or lean on the base, the drawers, the doors etc of the appliance.
- (7) Check your utensils if they are suitable for the use in an oven. Use suitable ovenware **only**.
- (8) The air vents of the appliance or its built-in structure (if the appliance is suitable for being built-in) must be completely open, unblocked and free of any kind of dirt.
- (9) Do not put any heavy items onto the open door of the oven. Do not lean against the open door of the oven as you will damage the hinges.
- (10) The rating plate **must not** be removed or made illegible, **otherwise all terms of the warranty become invalid!**

2. Installation

2.1 Unpacking and positioning

1. Unpack the appliance carefully. Dispose of the packaging as described in chapter waste management.
2. Completely remove the transport-protection. Be very careful and do not use any aggressive or abrasive detergents to remove residuals of the transport-protection.
3. Check that the appliance and the power cord are not visible damaged.
4. Do not install the appliance in a place where it may come in contact with water or rain; otherwise the insulation of the electrical system will be damaged.
5. Install the appliance on a **level, dry and solid floor**. Check the correct installation with a bubble level.
6. Remove the complete packaging material (inside and outside the appliance) before initial operation.
7. The nameplate is situated inside the appliance or at the back.

2.2 Installation of the oven

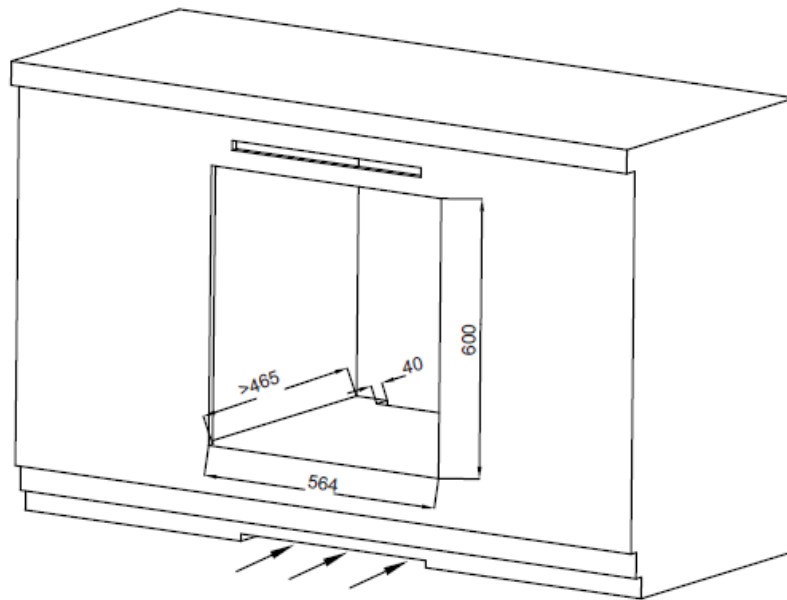
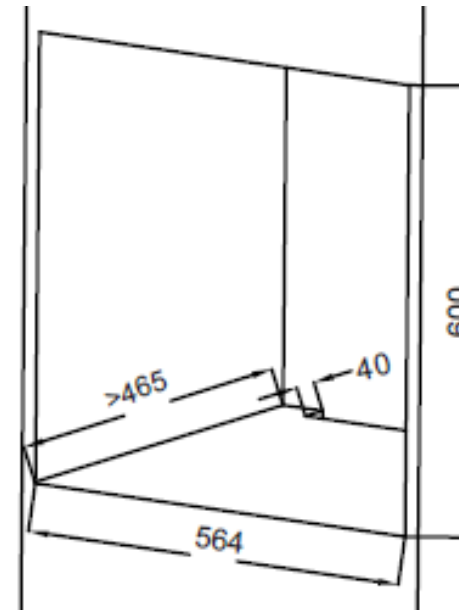
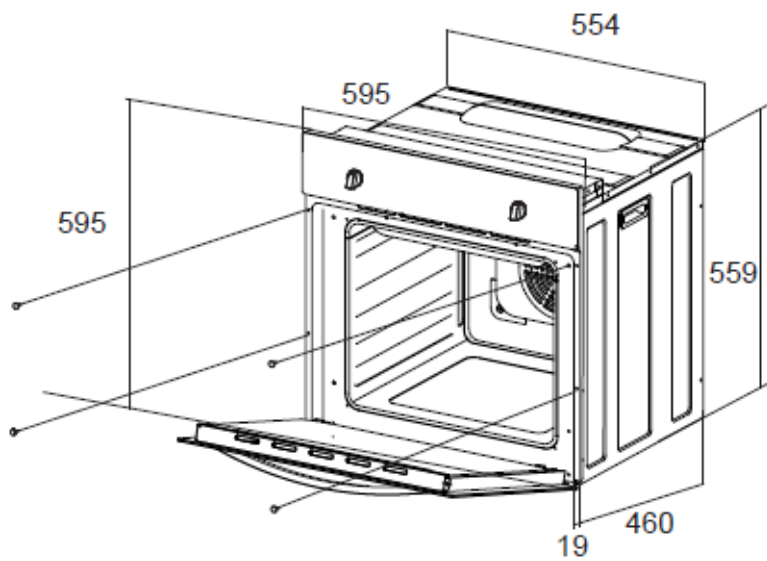
DANGER!

The appliance must be connected to the mains by a qualified professional, who is familiar with and adheres to the local requirements and supplementary regulations of your electricity supplier.

DANGER!

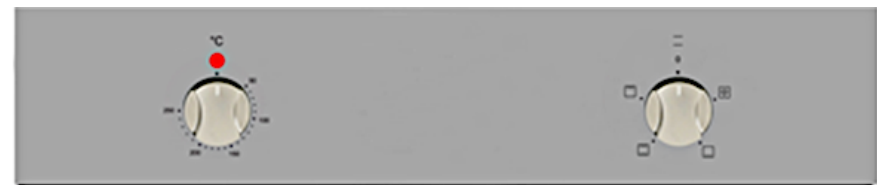
All electrical work must be carried out by a qualified professional. Do not modify the energy supply. The connection must be carried out in accordance with the current local and legal regulations

- (1) Provide an opening meeting the dimensions on fig. below. Fit the appliance into the opening.
- (2) Open the door and remove the rubber caps of the two screws on the sides of the oven-frame.
- (3) Fix the oven on the kitchen cabinet with the two screws which fit the holes provided in the oven-frame.
- (4) Fix the rubber caps after fitting the oven into the cabinet.



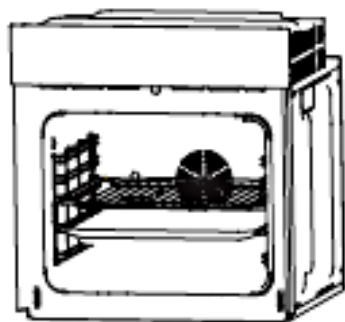
3. Operation

3.1 Control panel







- (1) Turn the knob to the desired symbol to select the function.
- (2) Turn the knob to the desired value to select the temperature.
- (3) The appliance starts operating as soon as you have set the function and the temperature.
- (4) **Always turn the temperature-knob to 0** when you do not operate the appliance.

Proper positioning of the trays is mandatory for safe operation of the appliance. Otherwise hot food or cookware can slide off the trays when removing them



3.2 Functions of the oven

Symbol	Function
	Internal Light: turn the rotary knob to this symbol to switch on the internal light. The Oven does not heat
	Bottom and top heat operating simultaneously provide conventional cooking/baking. You can set the temperature from 50° to 250° C.
	Bottom heat switches on the bottom heater of the oven; e.g. for final backing from the bottom
	Top Heat switches on the top heater of the oven; e.g. for final backing from the top.

WARNING!

Strictly observe the following safety instructions.

- (1) Keep the door of the oven always closed if you use one of the oven-functions.
- (2) Do not put any cookware directly on the base inside the oven. Use the trays.
- (3) The interior parts of the oven become extremely hot. Do not touch any parts inside the oven if you handle your cookware.
- (4) Be careful if you open the door. Do not get in contact with the hot parts of the oven or the steam which will escape the oven.
- (5) Always use oven-gloves.

4. Energy saving advice

- ◆ Do not open the oven door unnecessarily often.
- ◆ Switch off the oven in good time and make use of the residual heat.
- ◆ Only use the oven when cooking larger dishes.
- ◆ Meat of up to 1 kg can be cooked more economically in a pan on the hob.
- ◆ Make use of the residual heat of the oven.

- ◆ If the cooking time takes longer than 40 minutes, switch off the oven 10 minutes before.
- ◆ For baking it is better to use black trays which conduct heat better and shorten the baking time.
- ◆ Make sure the oven door is closed properly.
- ◆ Heat can escape through spillages on the door seals. Clean up any spillages immediately.
- ◆ Do not install the cooker near of refrigerators/freezers. Otherwise the energy consumption increases unnecessarily.

5. Cleaning and maintenance

WARNING!

Switch off the appliance and let it cool down before cleaning. Disconnect the appliance from the mains before maintenance (fuse box of your household power supply)!

WARNING!

Never use a steam cleaner to clean the appliance. The steam will cause serious damage to the electric components of the appliance. **RISK OF ELECTRIC SHOCK!**

5.1 Cleaning of the oven


- ◆ Clean the oven after each use.
- ◆ Switch on the internal light while cleaning.
- ◆ Clean the interior using warm water and a little bit of washing-liquid. Use a sponge or a soft cloth. Never use abrasive or aggressive detergents.
- ◆ Dry after cleaning.
- ◆ Clean the outside of the oven using warm soapy water. Use a sponge or a soft cloth. Never use abrasive or aggressive detergents.
- ◆ If you use a special oven-detergent, check that the detergent is suitable for your appliance (instructions on the packaging of the detergent).

NOTICE!

Any damage that is caused to the appliance by a cleaning product will not be fixed free of charge, even if the guarantee period of the appliance is still valid.

How to clean the oven with steam

1. Place a bowl of 250 ml of water at the lowest rack height of the oven.

2. Close the oven door.
3. Select the oven function - **bottom heat**  - and set the oven temperature to 100 °C.
4. Heat the oven for approx. 30 minutes.
5. Open the oven door and wipe the interior with a cloth.
6. Then clean the interior using warm water and a little bit of washing-liquid.
7. Dry after cleaning.

WARNING!

Never use a steam cleaner to clean the appliance. RISK OF ELECTRIC SHOCK

5.2 Cleaning of the oven door

- (1) Clean the door very carefully.
- (2) Do not use any abrasive detergents; otherwise you may damage or break the glass.
- (3) Use wash-up liquid and warm water.

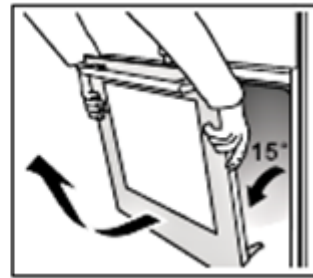
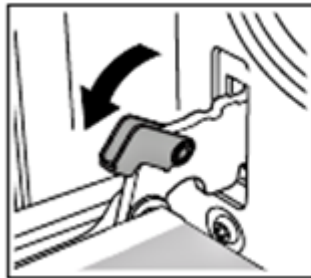
WARNING!

Never use a steam cleaner to clean the appliance. RISK OF ELECTRIC SHOCK

5.3 How to remove / install the oven door

How to remove the oven door

- (1) Open the door. Open the hinge cover of the door to max. position.
- (2) Raise the door to the opened hinge cover with an angle of 15° to the front frame. Then pull it out in forward direction.



How to install the oven door

- (1) Insert the door into the oven with its two brackets. Hold the door with an angle of 15° to the front frame. The hollow of the brackets has to

be placed into the bracket support when inserting the door into the oven.

- (2) Open the oven door. Close the hinges cover to original position.

6. Trouble shooting

Malfunction

Possible cause	Measure
The appliance does not work at all	
→ Break in the power supply.	→ Check that the appliance is connected to the mains. Check the household fuse box. Is there a power failure at your place of residence?
Internal light does not work	
→ The illuminant is loose or damaged	→ Tighten or replace the illuminant.

If the appliance has a malfunction not noted on the schedule or if you have checked all items on the schedule but the problem still exists, please contact the aftersales service.

7. Technical data

Technical data¹

Model	Built-in oven
Energy efficiency class	A
Energy consumption (conventional)	0,76 kWh
Energy consumption (with fan)	-
Net volume oven in l	60,00
Size of the appliance	medium volume < 65 l
Oven functions	Top heat / bottom heat / top- and bottom heat
Grill	-
Fan	-
Full-glass inner door	✓
Telescopic rails	-
Oven door / glass sheets	Black glass / 2
Body cooling	✓
Handles / knobs	Plastic
Drip tray / grillage	1 / 1
Cable length in cm	150
Connection type	Schuko-Plug
Noise emission	< 51 dB(A)

Max. power	2,35 kW
Voltage / frequency	220 - 240 V AC / 50 Hz -
Dimensions oven H*W*D in cm	59,50*59,50*49,00
Weight oven net / gross in kg	28,50 / 32,50

Technical modifications reserved.

¹ According to Regulation (EU) No. 65/2014

8. Waste management

While unpacking, the packaging materials (polythene bags, polystyrene pieces, etc.) should be kept away from children and pets. **CHOKING HAZARD!** Old and unused appliances must be sent for disposal to the responsible recycling centre. Never expose to open flames.



Before you dispose of an old appliance, **render it inoperative**. Unplug the appliance and cut off the entire power cord. Dispose of the power cord and the plug immediately.

Dispose of any paper and cardboard into the corresponding containers.

Dispose of any plastics into the corresponding containers.

If suitable containers are not available at your residential area, dispose of these materials at a suitable municipal collection point for waste-recycling.

Receive more detailed information from your retailer or your municipal facilities.

	
Materials marked with this symbol are recyclable.	Please contact your local authorities to receive further information.

9. Guarantee conditions

This appliance includes a 24-month guarantee for the consumer given by the manufacturer, dated from the day of purchase, referring to its flawless material-components and its faultless fabrication. The consumer is accredited with both the dues of the guarantee given by the manufacturer and the vendor's guarantees. These are not restricted to the manufacturer's guarantee. Any guarantee claim has to be made **immediately after the detection and within 24 months** after the delivery to the first ultimate vendee. The guarantee claim has to be verified by the vendee by submitting a proof of purchase including the date of purchase and/or the date of delivery. The guarantee does not establish any entitlement to withdraw from the purchase contract or for a price reduction. Replaced components or exchanged appliances derive to us as our property.

The guarantee claim does not cover:

- (1) fragile components as plastic, glass or bulbs;
- (2) minor modifications of the Welcome-products concerning their authorised condition if they do not influence the utility value of the product;
- (3) damage caused by handling errors or false operation;
- (4) damage caused by aggressive environmental conditions, chemicals, detergents;
- (5) damage caused by non-professional installation and haulage;

- (6) damage caused by non common household use;
- (7) damages which have been caused outside the appliance by a Welcome-product unless a liability is forced by legal regulations

The validity of the guarantee will be terminated if:

- (1) the prescriptions of the installation and operation of the appliance are not observed.
- (2) the appliance is repaired by a non-professional.
- (3) the appliance is damaged by the vendor, the installer or a third party.
- (4) the installation or the start-up is performed inappropriately.
- (5) the maintenance is inadequately or incorrectly performed.
- (6) the appliance is not used for its intended purpose.
- (7) the appliance is damaged by force majeure or natural disasters, including, but with not being limited to fires or explosions.

The guarantee claims neither extend the guarantee period nor initiate a new guarantee period. **The geographical scope of the guarantee is limited with respect to appliances, which are purchased and used in Germany, Austria, Belgium, Luxembourg and the Netherlands.**

September 2019

 **welcome**



Service Informationen
Service information

~~~~~  
~~~~~  
**Sie finden alle Informationen zum Kundendienst
auf der Einlage in dieser Bedienungsanleitung.**
~~~~~  
~~~~~

~~~~~  
~~~~~  
**Aftersales service information
on the leaflet inside this instruction manual.**
~~~~~  
~~~~~

HBZ – Meble Sp. Z o.o.
U. Poznańska 113a
PL – 62-052 Komorniki

Stand	Updated
28.10.2019	10/28/2019
Änderungen vorbehalten	Subject to alterations